



Quick Start Guide

EN

DE

ES

FR

IT

NL

PL

RU

GR

CZ

SK

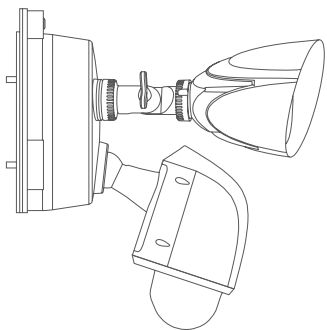
NO

SW

DK

FI

Комплект поставки



Камера видеонаблюдения с прожекторами



Соединители проводов, 3 шт



Уплотнительное кольцо, 3 шт



Крепежные шурупы, 3 шт



Дюбели, 3 шт



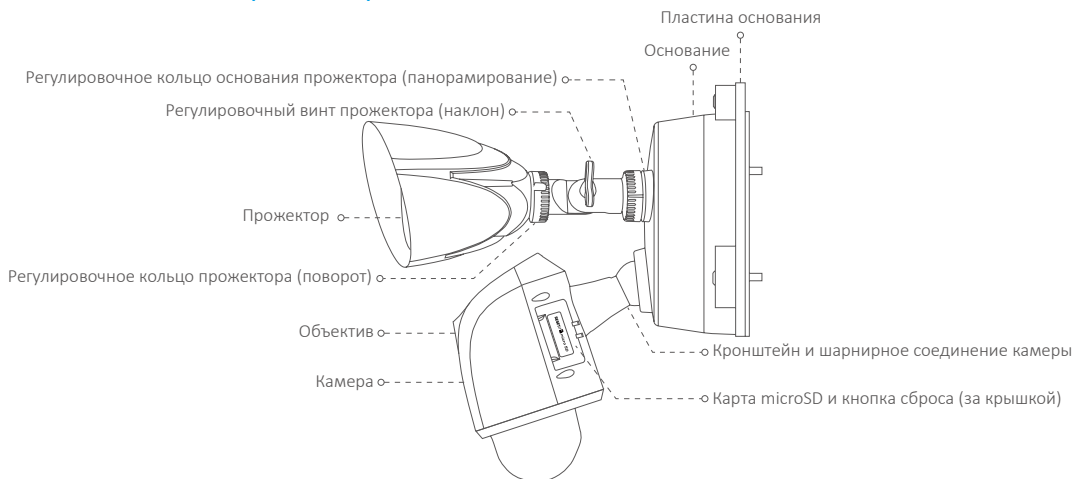
Отвертка, 1 шт

Установка и подключение камеры видеонаблюдения с прожекторами.



Руководство по быстрой настройке, 1 шт

Камера видеонаблюдения с прожекторами



RU

Наименование

Описание

Регулировочное кольцо основания прожектора (панорамирование)

Ослабьте регулировочное кольцо основания прожектора и установите требуемый угол панорамирования (до 360°). По завершении затяните регулировочное кольцо основания прожектора.

Регулировочный винт прожектора (наклон)

Ослабьте регулировочный винт прожектора и установите требуемый угол наклона (до 180°). По завершении затяните регулировочный винт прожектора.

Регулировочное кольцо прожектора (поворот)

Ослабьте регулировочное кольцо прожектора и установите требуемый угол поворота (до 360°). По завершении затяните регулировочное кольцо прожектора.

Кронштейн и шарнирное соединение камеры

Придайте шарнирному соединению кронштейна требуемое положение. Прежде чем продолжить, убедитесь, что все регулировочные кольца оснований и регулировочные винты затянуты должным образом.

Карта microSD

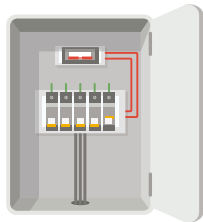
- Рекомендуется использовать следующие карты: класс 10, емкость до 128 Гб.
- Перед использованием карты инициализируйте ее в приложении EZVIZ.

Кнопка сброса

Нажмите и удерживайте 5 сек. для перезагрузки и сброса всех параметров к значениям по умолчанию.

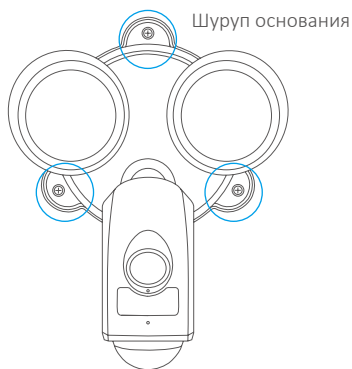
Установите камеру видеонаблюдения с прожекторами

Шаг 1 Отключите подачу электропитания автоматическим выключателем, который размыкает цепь прожектора.

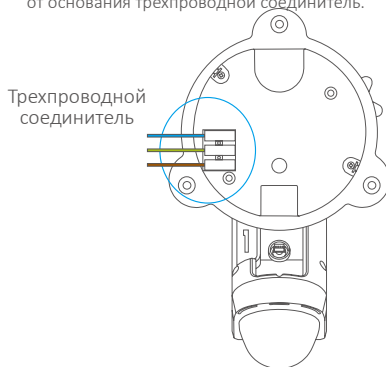


Шаг 2 Отсоедините от пластины основания камеру видеонаблюдения с прожекторами.

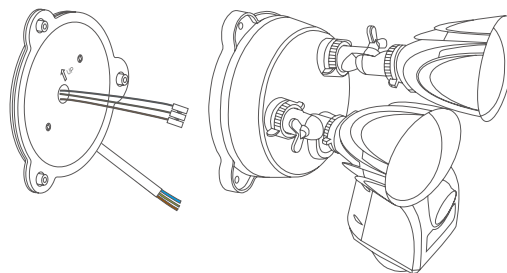
1. Выкрутите 3 шурупа основания.



2. Снимите с пластины основания камеру видеонаблюдения с прожекторами и отключите от основания трехпроводной соединитель.



3. На рисунке ниже приведено расположение элементов устройства после того, как от пластины основания была отсоединена камера видеонаблюдения с прожекторами.

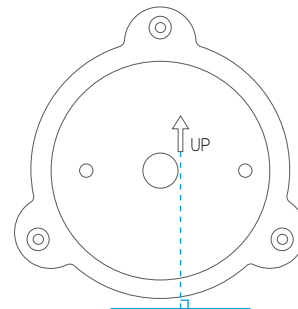
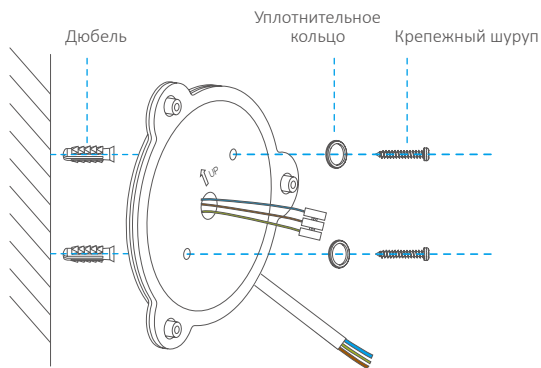


Шаг 3 Прикрепите пластину основания к стене.

1. Выберите чистую и плоскую поверхность.

2. Просверлите два отверстия и вставьте дюбели.

3. Прикрепите пластину основания к стене при помощи крепежных шурупов и аксессуаров для защиты от воды.



При установке базовой пластины следите за тем, чтобы стрелка рядом с надписью UP (ВВЕРХ) указывала вверх.

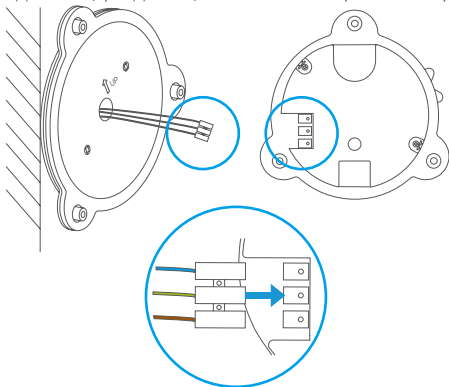
Рекомендуемая высота установки: 3 м над землей.

i Рекомендуемый размер сверла: специальное сверло ф6.

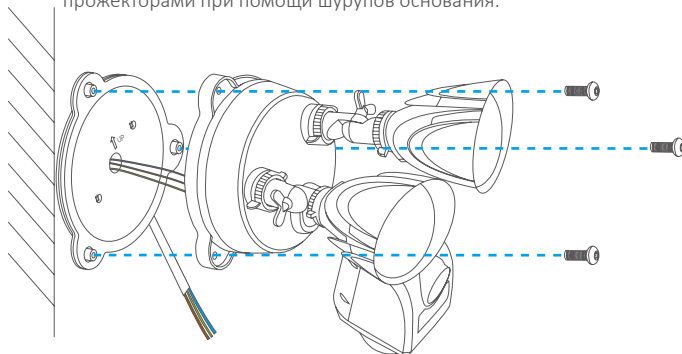
Рекомендуемая глубина отверстия: 40-43 мм.

Шаг 4 Закрепите камеру видеонаблюдения с прожекторами на пластине основания

1. Снова подключите трехпроводной соединитель к камере видеонаблюдения с прожекторами, как указано на рисунке. Прежде чем продолжить, убедитесь, что он плотно прилегает к разъему.

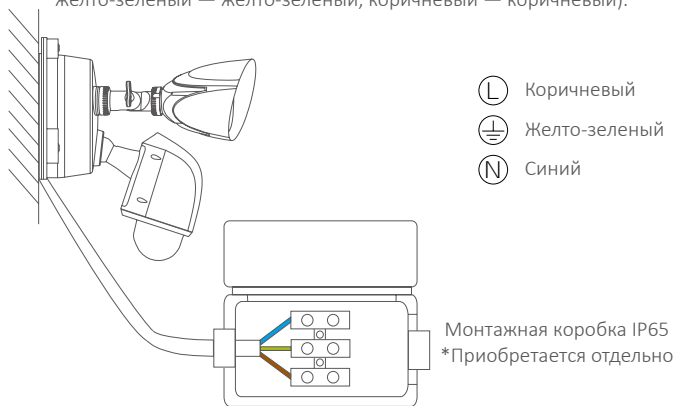


2. Закрепите на пластине основания камеру видеонаблюдения с прожекторами при помощи шурупов основания.

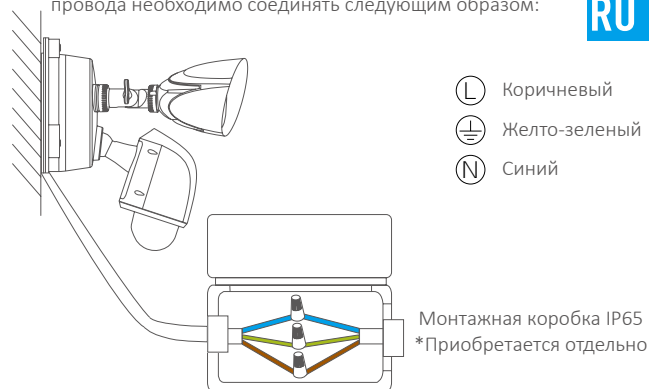


Шаг 5 Подключите трехпроводной соединитель основания к монтажной коробке.

1. Соедините каждый провод на пластине основания с проводом монтажной коробки согласно цветовой маркировке (синий — синий, желто-зеленый — желто-зеленый, коричневый — коричневый).

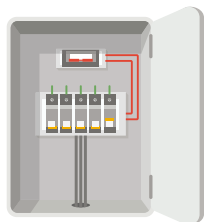


2. Для специальной монтажной коробки допустимо использовать проводной соединитель. В таком случае провода необходимо соединять следующим образом:



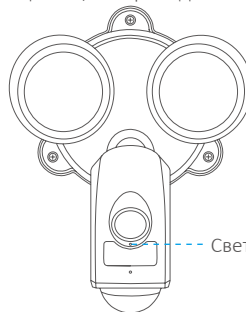
i поместите концы каждой пары в соединитель, а затем плотно их скрутите.

Шаг 6 Включите подачу электропитания в цепи прожектора.



Шаг 7 Убедитесь, что камера видеонаблюдения с прожекторами подключена к электропитанию

При первой подаче электропитания включаются прожекторы. Когда прожекторы погаснут и светодиодный индикатор на передней панели камеры начнет мигать синим цветом, камера видеонаблюдения будет готова к настройке.



i При подключении камеры видеонаблюдения с прожекторами к переключаемой точке электропитания, убедитесь, что точка электропитания включена и работает в круглосуточном режиме.

Светодиодный индикатор

RU

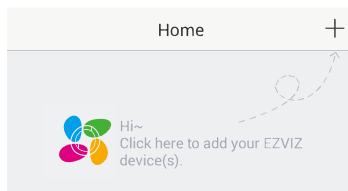
Настройка камеры видеонаблюдения с прожекторами

1. Создание аккаунта пользователя

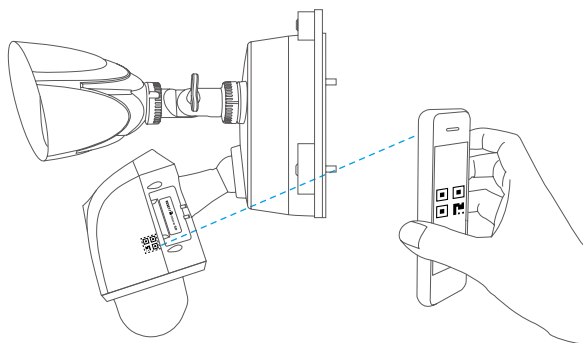
- Подключите мобильный телефон к сети Wi-Fi.
- Скачайте и установите приложение EZVIZ, выполнив поиск по слову «EZVIZ» в App Store или Google Play™.
- Запустите приложение и зарегистрируйте новый аккаунт пользователя EZVIZ, следуя инструкциям мастера запуска.

2. Добавление в систему EZVIZ камеры видеонаблюдения с прожекторами

- Войдите в приложение EZVIZ.
- В верхнем правом углу главного экрана приложения EZVIZ нажмите «+», чтобы открыть интерфейс сканирования QR-кода.



- Отсканируйте QR-код на корпусе камеры видеонаблюдения с прожекторами.



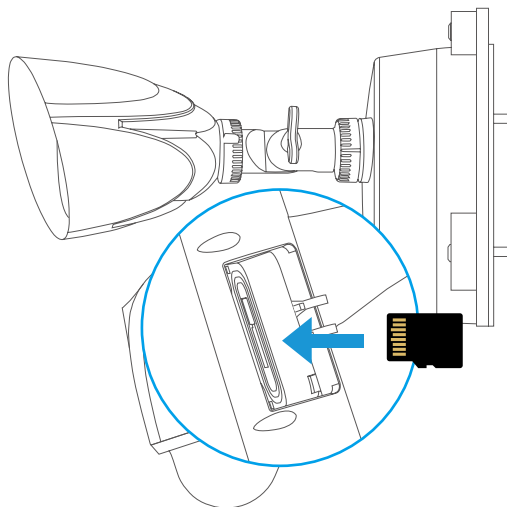
- Чтобы закончить настройку Wi-Fi, следуйте указаниям мастера приложения EZVIZ.

- i** Если вы хотите подключить камеру видеонаблюдения с прожекторами к другой сети Wi-Fi, нажмите кнопку сброса и удерживайте ее 5 сек., а затем повторите шаги этого раздела.
- Камера видеонаблюдения с прожекторами работает в частотном диапазоне Wi-Fi 2,4 ГГц. При наличии двухдиапазонного маршрутизатора с отдельными сетями частотой 2,4 ГГц и 5 ГГц убедитесь, что телефон подключен к сети частотой 2,4 ГГц.
- i** Если в месте установки камеры видеонаблюдения с прожекторами сигнал Wi-Fi ниже 50 %, рекомендуем использовать ретранслятор для усиления сигнала Wi-Fi в точке установки.

Приложение

Установка карты памяти (дополнительно)


- Откройте крышку сбоку камеры.
- Извлеките силиконовую заглушку.
- Вставьте карту microSD в гнездо до щелчка.
- Вставьте силиконовую заглушку обратно и убедитесь, что она полностью вошла в гнездо карты SD.
- Установите крышку на место.




RU

Инициализация карты памяти

1. Проверьте состояние карты памяти в приложении EZVIZ, нажав **Storage Status (Состояние запоминающего устройства)** в интерфейсе **Device Settings (Настройка устройств)**.

Wi-Fi Configure	TEST-WIFI  >
Storage Status	>
Device Version	Vx.x build xxxxxx No new version.

2. Если состояние карты памяти отображается как **Uninitialized (Не инициализирована)**, нажмите соответствующий значок, чтобы инициализировать ее. Состояние изменится на **Normal (Нормальное)**.

 Для получения подробной информации посетите веб-сайт www.ezvizlife.com.