

# **Инструкция «Быстрый старт»**

## **Сетевые видеорегистраторы**

**RVi-1NR04120**

**RVi-1NR04120-P**

**RVi-1NR08120**

## **МЕРЫ ПРЕДОСТОРОЖНОСТИ**

- Не устанавливайте устройство в местах, температурный режим которых не совпадает с информацией, указанной в паспорте к устройству.
- Запрещается установка и эксплуатация устройства в местах хранения и использования горючих и взрывоопасных материалов.
- Не допускайте попадания жидкостей внутрь корпуса видеорегистратора – это может вызвать короткое замыкание электрических цепей и пожар. При попадании влаги внутрь, немедленно отключите подачу питания и отсоедините все провода (сетевые и коммутационные) от устройства.
- Предохраняйте устройство от повреждения во время транспортировки, хранения или монтажа.
- При появлении странных запахов, задымления или необычных звуков от устройства, немедленно прекратите его использование, отключите подачу питания, отсоедините все кабели и обратитесь к вашему поставщику оборудования. Эксплуатация изделия в таком состоянии может привести к пожару или к поражению электрическим током.
- При возникновении любых неисправностей незамедлительно обратитесь в авторизованный сервисный центр или свяжитесь с технической поддержкой.
- Не пытайтесь произвести ремонт самостоятельно. Устройство не имеет частей, которые могут быть отремонтированы пользователем. Продавец не несет ответственности за проблемы, возникшие в результате внесения изменений в конструкцию изделия или в результате попыток самостоятельно выполнить ремонт изделия.

## **УКАЗАНИЯ МЕР БЕЗОПАСНОСТИ**

Конструкция изделия удовлетворяет требованиям электро- и пожарной безопасности по ГОСТ 12.2.007.0-75 и ГОСТ 12.1.004-91.

Меры безопасности при установке и эксплуатации должны соответствовать требованиям "Правил технической эксплуатации электроустановок потребителей" и "Правил техники безопасности при эксплуатации электроустановок потребителей".

## АВТОРИЗАЦИЯ

**Внимание!** Во избежание несанкционированного доступа к устройству не сообщайте пароль посторонним лицам.

**IP-адрес устройства:** 192.168.1.108

**Логин:** admin

**Пароль:** admin

**Внимание!** В целях безопасности во время первого входа в систему необходимо сменить пароль.

**Примечание:** пароль должен быть не менее 8 и не более 32 символов. Безопасный пароль представляет собой последовательность из строчных и заглавных букв (латиница), а также цифр и спец. символов.

## ЭЛЕМЕНТЫ КОРПУСА И РАЗЪЕМЫ

Описание передней панели регистраторов приведено в таблице 1.

**Внимание:** компоновка и наличие дополнительных разъемов могут быть изменены в зависимости от модификации устройства.

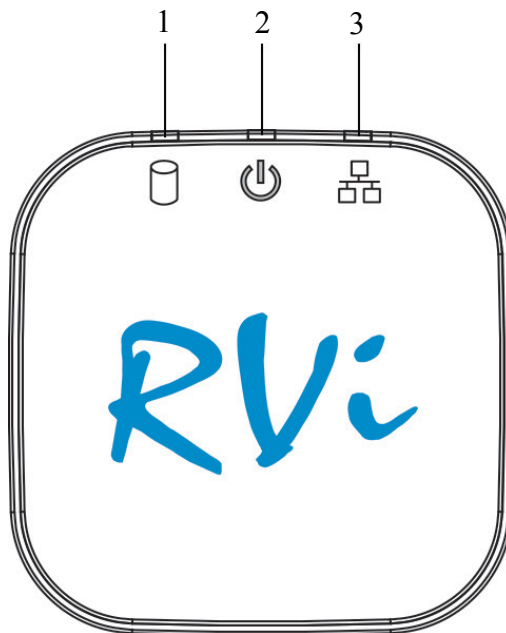





Рис.1

Таблица 1

№	Символ	Описание
1		Индикатор работы HDD, сигнализирует об ошибках в работе жесткого диска.
2		Индикатор питания регистратора.
3		Индикатор работы сети, сигнализирует об отключении / включении Ethernet.

Описание разъемов задней панели регистраторов приведено в таблицах 2-3.

**Внимание:** компоновка и наличие дополнительных разъемов могут быть изменены в зависимости от модификации устройства.

Для устройств: RVi-1NR04120, RVi-1NR08120

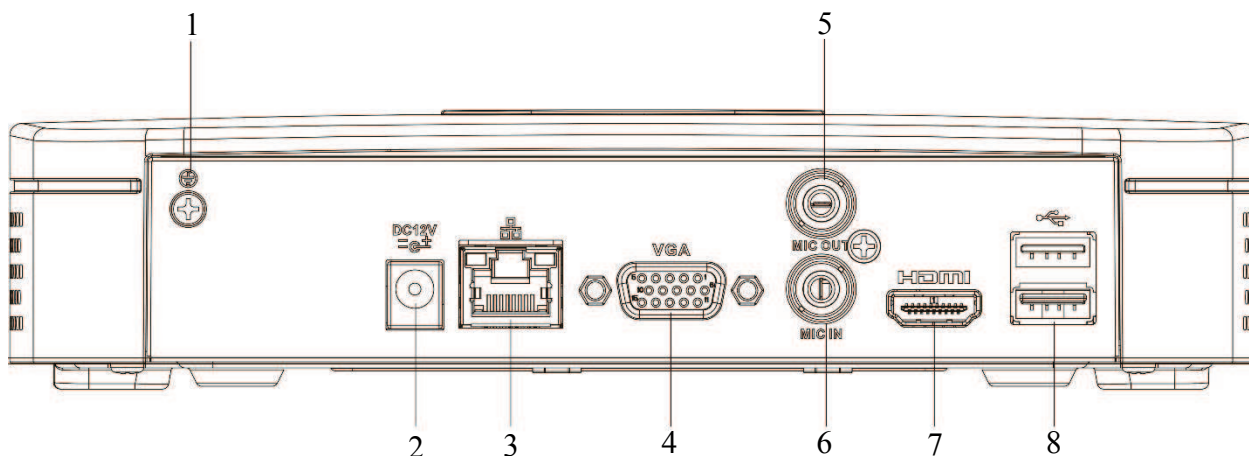


Рис. 2

Таблица 2

№	Символ	Наименование	Описание
1		Заземление	Зажим для подключения заземляющего контакта.
2		Питание	Разъем для подключения БП DC12 В
3		Сетевой порт	Разъем для подключения регистратора к сети (10Base-T/100Base-TX)
4	VGA	Видеовыход	Разъем для подключения монитора с интерфейсом VGA
5	AUDIO OUT	Аудио выход	Разъем для подключения устройства воспроизведения аудио сигнала (RCA).
6	AUDIO IN*	Аудио вход	Разъем для подключения источника аудио сигнала (RCA).
7		Видеовыход	Разъем для подключения монитора с интерфейсом HDMI
8		USB	Разъем для подключения переносных накопителей и мыши

Для устройства: RVi-1NR04120-P

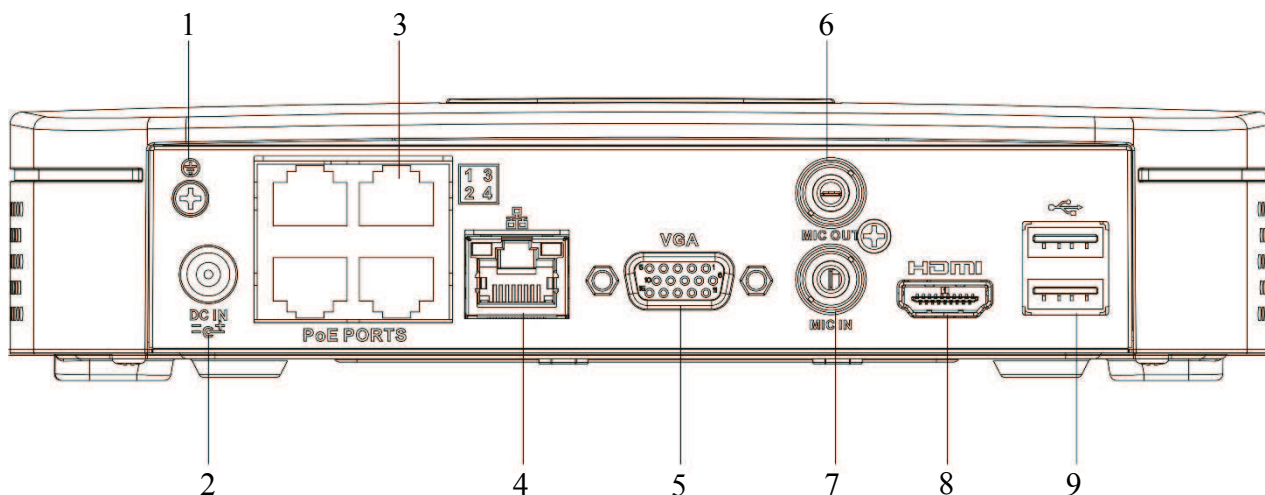







Рис. 3

Таблица 3

№	Символ	Наименование	Описание
1		Заземление	Зажим для подключения заземляющего контакта.
2		Питание	Разъем для подключения БП DC48 В
3	PoE PORTS	Сетевые порты/ PoE	Разъемы для подключения видеокамер (10Base-T/100Base-TX) с поддержкой PoE
4		Сетевой порт	Разъем для подключения регистратора к сети (10Base-T/100Base-TX)
5	VGA	Видеовыход	Разъем для подключения монитора с интерфейсом VGA
6	AUDIO OUT	Аудио выход	Разъем для подключения устройства воспроизведения аудио сигнала (RCA).
7	AUDIO IN*	Аудио вход	Разъем для подключения источника аудио сигнала (RCA).
8		Видеовыход	Разъем для подключения монитора с интерфейсом HDMI
9		USB	Разъем для подключения переносных накопителей и мыши

Габаритные размеры (мм) видеорегистратора представлены на рисунке 4.

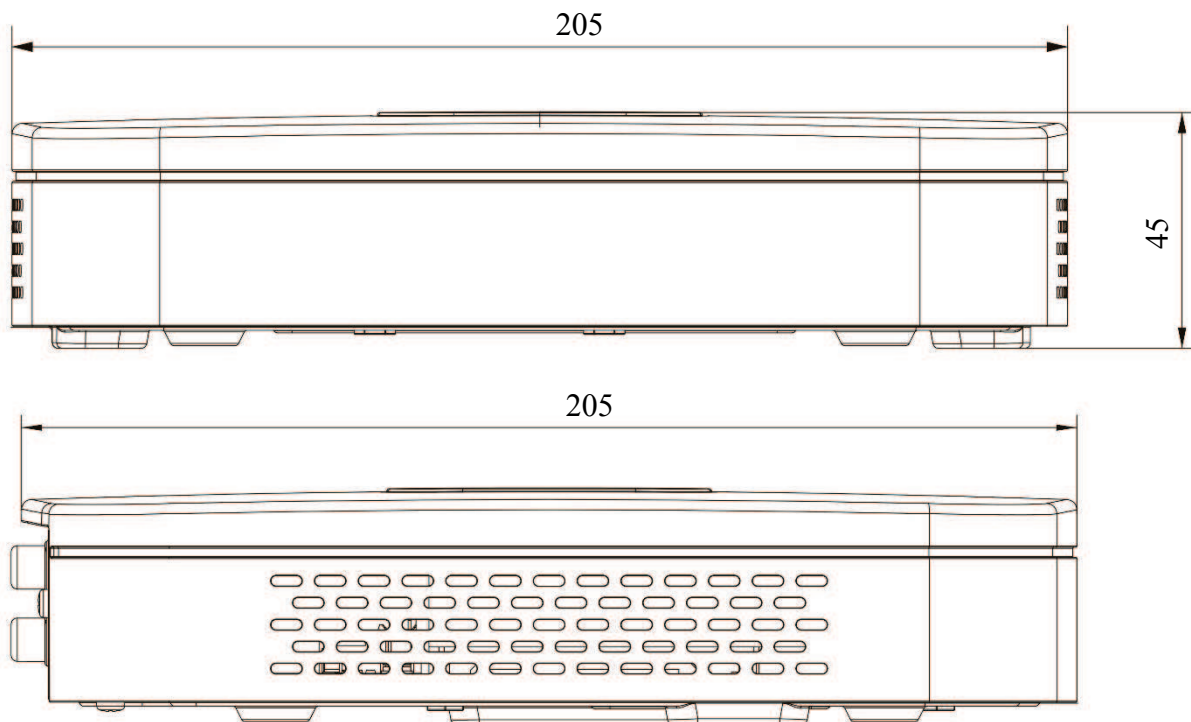


Рис. 4

## УСТАНОВКА HDD

Используйте SATA кабели и винты крепления HDD из комплекта поставки.

**Внимание:** используйте жесткие диски, предназначенные для видеонаблюдения.

### Пошаговая инструкция по установке HDD

1) Открутите винты крепления крышки регистратора на основании видеорегистратора (винты отмечены на рисунке 5), затем снимите верхнюю крышку.

2) Прикрутите HDD к основанию регистратора и подключите SATA кабель и кабель питания, как показано на рисунке 6. Прикрутите верхнюю крышку.



Рис. 5



Рис. 6

## ПРОГРАММА БЫСТРОЙ КОНФИГУРАЦИИ

Программа быстрой конфигурации используется для обнаружения устройства в сети, изменения его IP-адреса, а также для обновления прошивки устройства.

**ВНИМАНИЕ!** Некоторые функции программы доступны только при условии, что устройство и компьютер, на котором запущена программа, находятся в одной подсети.

Запустите программу «ConfigTool». Интерфейс программы представлен ниже. В списке вы можете увидеть тип, модель, IP-адрес, MAC-адрес и версию прошивки устройства.

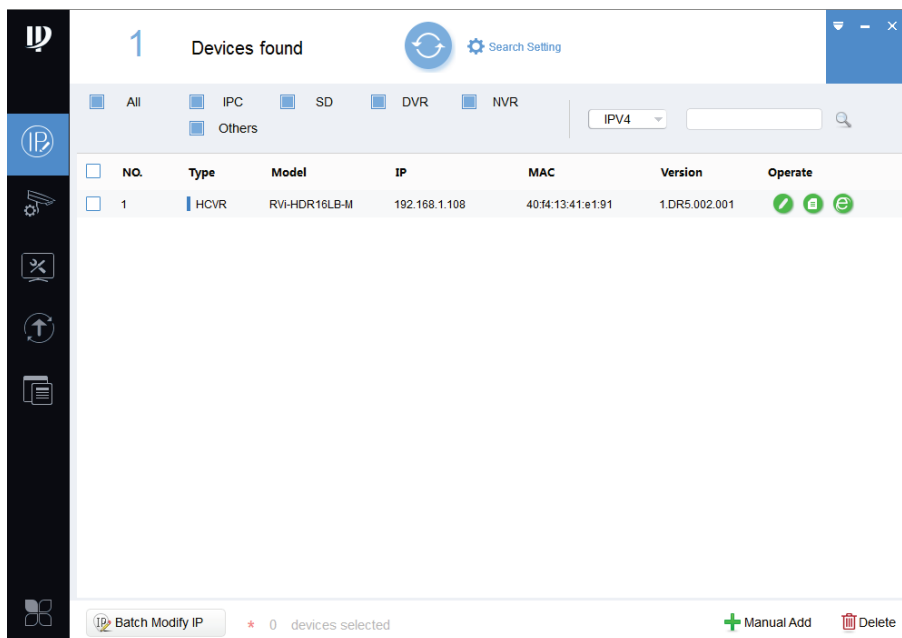


Рис. 7

Для входа на web-интерфейс устройства необходимо нажать на кнопку «Web Login».

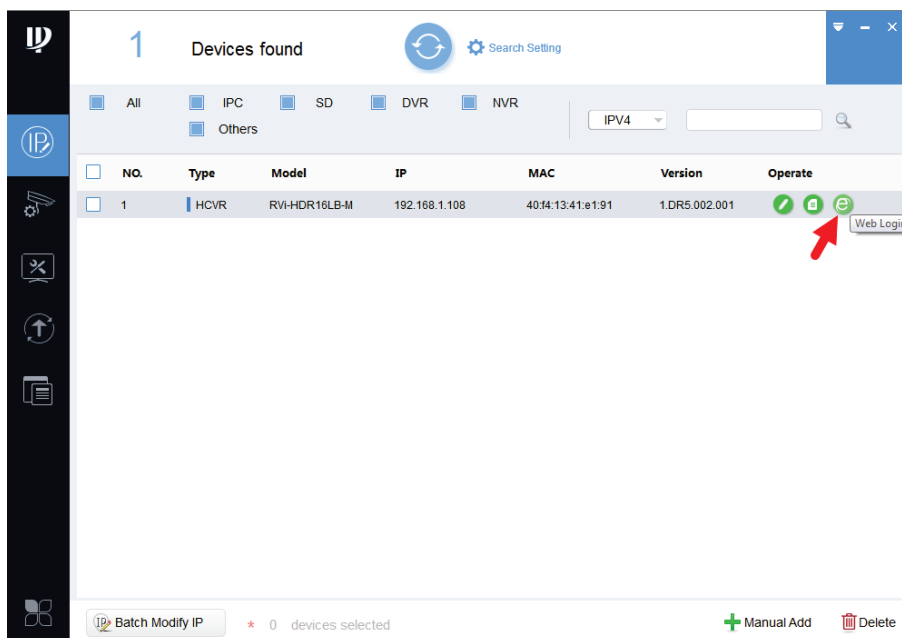


Рис. 8

Нажав на кнопку «Web Login», вы попадете в web-интерфейс устройства, где вам будет предложено авторизоваться для доступа к сетевому устройству.

Если вы хотите изменить IP-адрес устройства без входа в web-интерфейс, необходимо нажать кнопку «IP Modification».

Примечание: устройство и ПК, с которого осуществляется подключение к устройству, должны быть в одной подсети.

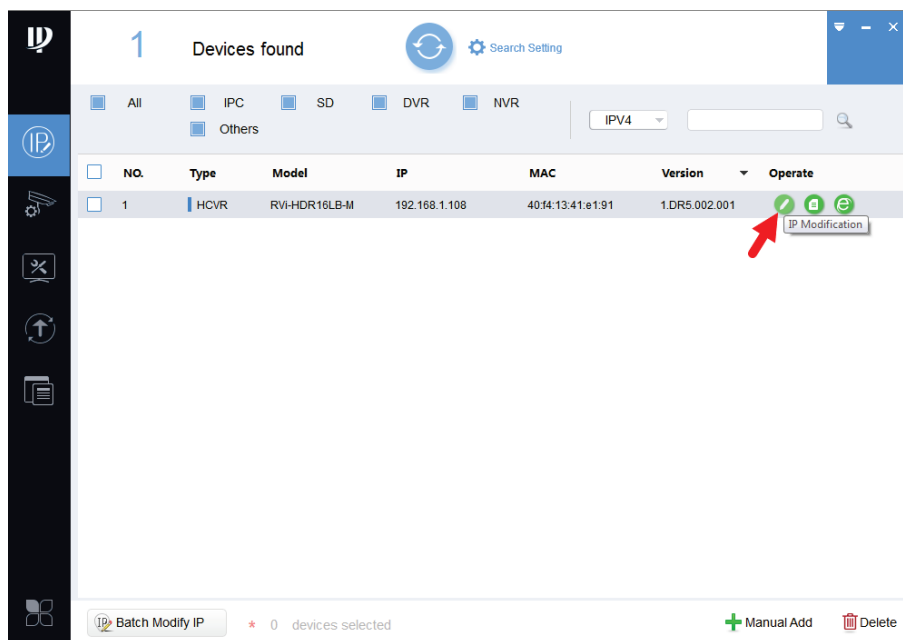


Рис. 9

## ДОСТУП К WEB-ИНТЕРФЕЙСУ УСТРОЙСТВА

Устройство поддерживает управление через web-интерфейс и через ПО на ПК. Для подключения к устройству по сети необходимо сделать следующее:

1) Убедиться, что устройство физически подключено к локальной сети. На сетевом коммутаторе должен светиться индикатор порта, к которому подключено устройство.

2) Убедитесь, что IP-адреса устройства и ПК находятся в одной подсети.

Выполните настройку IP-адреса, маски подсети и шлюза одной подсети на ПК и устройства. Устройство имеет следующие сетевые настройки по умолчанию: IP-адрес - 192.168.1.108, маска подсети - 255.255.255.0, шлюз - 192.168.1.1.

Для проверки соединения:

- Нажмите сочетание клавиш «Win + R»
- В поле появившегося окна введите: cmd
- Нажмите «ОК»
- В появившейся командной строке введите: ping 192.168.1.108

Если ответ от устройства есть, то в окне командной строки будет отображаться следующее:

```
C:\Users\admin > ping 192.168.1.108
Обмен пакетами с 192.168.1.108 по с 32 байтами данных:
Ответ от 192.168.1.108: число байт = 32 время < 1 мс TTL = 64
Ответ от 192.168.1.108: число байт = 32 время < 1 мс TTL = 64
Ответ от 192.168.1.108: число байт = 32 время < 1 мс TTL = 64
Ответ от 192.168.1.108: число байт = 32 время < 1 мс TTL = 64
Статистика Ping для 192.168.1.108:
    Пакетов: отправлено = 4, получено = 4, потеряно = 0
    <0% потерь>
Приблизительное время приема-передачи в мс:
    Минимальное = 0мс, Максимальное = 0 мс, Среднее = 0 мс
```



Если ответа от устройства нет, то в окне командной строки будет отображаться следующее:

```
C:\Users\admin > ping 192.168.1.108
Обмен пакетами с 192.168.1.108 по с 32 байтами данных:
Ответ от 192.168.1.109: Заданный узел недоступен.
Ответ от 192.168.1.109: Заданный узел недоступен.
Ответ от 192.168.1.109: Заданный узел недоступен.
Ответ от 192.168.1.109: Заданный узел недоступен.
```

Откройте Internet Explorer и введите IP-адрес устройства в адресной строке браузера. Например, если у устройства адрес 192.168.1.108, то введите «http://192.168.1.108» в адресной строке Internet Explorer.

При первом подключении к web-интерфейсу, появится системное сообщение с предложением об установке компонента ActiveX, если нет, то оно появится через минуту после входа в web-интерфейс. Нажмите на кнопку «ОК», операционная система автоматически установит компоненты. Если вы не смогли автоматически установить файл ActiveX, проверьте настройки браузера («Сервис» - «Свойства обозревателя» - «Безопасность» - «Другой»).

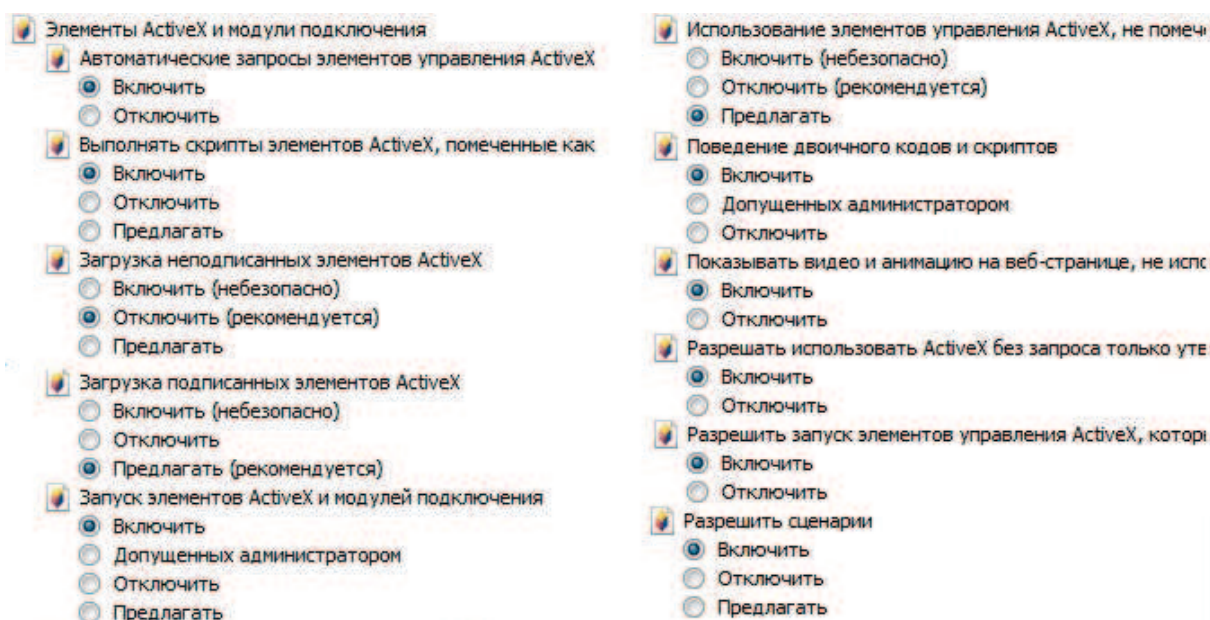


Рис. 10

После успешной установки компонент ActiveX вы попадете на страницу авторизации устройства. Для того чтобы попасть в web-интерфейс, необходимо ввести имя пользователя и пароль в соответствующие поля. По умолчанию используется имя пользователя «admin», пароль «admin». После успешной авторизации вы попадете в главное окно web-интерфейса.

## ОБРАТНАЯ СВЯЗЬ

Спасибо за выбор оборудования RVi. В том случае, если у вас остались вопросы после изучения данной инструкции, обратитесь в службу технической поддержки по номерам:

РФ: 8 (800) 700-16-61

Казахстан: 8 (800) 080-22-00

Отдел по гарантии: 8 (495) 735-39-69

Наши специалисты окажут квалифицированную помощь и помогут найти решение вашей проблемы.